

日本小児看護学会 第32回学術集会

開催趣意書

会 期 : 2022年7月9日(土)・10日(日)
会 場 : 福岡国際会議場
会 長 : 三輪 富士代

独立行政法人福岡市立病院機構 福岡市立こども病院 看護部長

ご挨拶

謹啓 時下、ますますご清祥のこととお慶び申し上げます。

平素より格別なご厚情を賜り厚く御礼申し上げます。

さて、この度、令和4年7月9日(土)・10日(日)の2日間、福岡県福岡市の福岡国際会議場におきまして「日本小児看護学会 第32回学術集会」を開催させていただくこととなりました。このような伝統ある学会を福岡の地で開催させていただけることを大変光栄に思っております。

本学会は1991年に発足し、子どもの健康と福祉の向上のために活動して参りました。2013年には、一般社団法人日本小児看護学会へと組織替えを行い、現在2000名を超える会員を有しております。医療施設や教育福祉施設などの看護職と看護教育の担当者が、主な会員であり、その割合は概ね半々です。例年、本学会学術集会には、約1500名の方々のご参加をいただいております。前々年度より、新型コロナウイルス感染症拡大防止の為WEB開催でございましたが、今回の32回学術集会は終息していると想定し、様々なご意見があろうかと思いますが、久しぶりに現地参集型の開催を予定しております。

今回のテーマは、「今、目の前のこの子にできること～こどもの尊厳、生活、未来を守る小児看護実践～」と題して、特別講演、教育講演、シンポジウム、一般演題、テーマセッション等を企画しております。加速する少子化に加え、家族形態の変化、新たな感染症の拡大に伴う生活様式の変化は、こどもとその家族に大きな影響を与えています。こどもたちが健全に成長・発達し、その子らしく生きていくためには、医療、保健、福祉、教育現場など様々な職種の方がが必要です。その中で、看護職には、こどもの尊厳や生活を守り、そして未来を守るために、その実践能力を磨き発揮していくことが求められています。今、目の前のこどもに私たちは何ができるのか、何をすればよいのか、学術集会の場で、討議する意義は大きいと考えております。

現在このような趣旨を踏まえて本会をより有意義なものにすべく鋭意準備をすすめていただいております。また一人でも多くの方に本学術集会へご参加いただき、小児看護の発展に貢献していただけるよう、微力ながら精一杯、運営を努めてまいり所存であります。

本来、会議の諸費用は参加費を以て賄うべきですが、昨今の諸費用高騰のため、参加費のみでの運用は困難を極めます。このような事情をご理解いただき、学会運営費の一部としてご協賛を賜りたくお願い申し上げます。

つきましては、出費多端な折まことに恐縮に存じますが、学術集会の開催ならびに本会の趣旨にご賛同いただき、ぜひともご支援とご助力を賜りますようよろしくお願い申し上げます。

本来ならば参上し拝眉の上直接お願いさせていただくべきことではございますが、新型コロナウイルス感染流行の折、本書面を借りてのご高配とご助力の程、心よりお願い申し上げます。

なお、拠出いただきました協賛金につきましては、日本製薬工業協会の「企業活動と医療機関等の関係の透明性ガイドライン」に基づき「共催企業様と医療機関及び医療関係者との関係の透明性に関する指針」に従い、学会等の会合開催にかかる費用を公開することについて了承いたします。

末筆ではございますが、貴社の益々のご発展を祈念いたします。

謹白

令和3年8月吉日

日本小児看護学会 第32回学術集会

会長 三輪 富士代

独立行政法人福岡市立病院機構

福岡市立こども病院 看護部長



学会開催概要

1. 名称
日本小児看護学会 第32回学術集会
2. 会期
2022年7月9日(土)～10日(日)
3. 会場
一般財団法人 福岡コンベンションセンター 福岡国際会議場
〒812-0032 福岡県福岡市博多区石城町 2-1
TEL:092-262-4111 URL:<https://www.marinemesse.or.jp/congress/>
4. 会長
三輪 富士代 (地方独立行政法人福岡市立病院機構 福岡市立こども病院 看護部長)
5. テーマ
今、目の前のこの子にできること ～こどもの尊厳、生活、未来を守る小児看護実践～
6. プログラム構成
特別講演、教育講演、シンポジウム、テーマセッション、一般演題(口演・ポスター)他
※プログラム詳細については、32回学術集会ホームページに随時掲載予定。
7. 参加者数 1,500名想定
8. 学術集会事務局
地方独立行政法人福岡市立病院機構 福岡市立こども病院 看護部
〒817-0013 福岡県福岡市東区香椎照葉5丁目1番1号
TEL:092-682-7000(代表) FAX:092-682-7300(代表)
9. 運営事務局
株式会社 JTB コミュニケーションデザイン
事業共創部
〒810-0072 福岡市中央区長浜 1-1-35 新 KBC ビル4F
TEL: 092-751-3244 FAX: 092-751-3250
E-mail: jschn32-sponsor@jtbcom.co.jp(協賛担当)

注1) 今後の COVID-19 の感染拡大の情勢によりましては、やむを得ず開催方法に変更が生じる場合もございます事を併せてご了承ください。

注2) 本学会では、貴社が本学会へ支払う寄付金、共催費等および貴社が別途支払う開催に関連する費用等について、各社の「企業活動と医療機関等の関連の透明性ガイドラインに関する指針」に基づいて情報公開することに同意いたします。

なお、別途同意書への押印・サインは控えさせていただきますので予めご了承ください。

収支予算書

(単位：円)

項目	金額	備考
1. 参加費 ※参加者数1,500名想定	18,460,000 円	(事前) 会員 400 名 × 10,000 円 4,000,000
		(事前) 非会員 300 名 × 12,000 円 3,600,000
		(当日) 会員 200 名 × 12,000 円 2,400,000
		(当日) 非会員 600 名 × 14,000 円 8,400,000
		(当日) 学生 20 名 × 3,000 円 60,000
2. 懇親会費	560,000 円	80 名 × 7,000 円 560,000
3. セミナー共催費	880,000 円	2 社 × 440,000 円 880,000
4. 付帯展示会出展料	3,080,000 円	企業ブース 18 社 × 165,000 円 2,970,000
		書籍販売 2 社 × 55,000 円 110,000
5. 広告収入 ポケットプログラム掲載	467,500 円	表4 カラー 1 社 × 99,000 円 99,000
		表2, 3 モノクロ 2 社 × 66,000 円 132,000
		1P モノクロ 5 社 × 27,500 円 137,500
		1/2P モノクロ 6 社 × 16,500 円 99,000
ホームページ広告	33,000 円	バナー広告 3 社 × 11,000 円 33,000
6. 準備金	2,000,000 円	日本小児看護学会 2,000,000
7. 寄付助成金	1,000,000 円	福岡観光コンベンションビューロー他 1,000,000
合計	26,480,500 円	

【支出の部】

項目	金額	備考
1. 事前準備経費	4,067,500 円	
1) 印刷・制作物関係費	1,650,000 円	ポスター、チラシ、封筒、ネームカード等
ポケットプログラム作成	467,500	ポケットプログラム作成
2) ホームページ制作費	750,000 円	ページ制作費、ドメイン設定費他
3) 事務局準備作業費	700,000 円	
4) 会議費	500,000 円	
2. 当日経費	17,500,000 円	
1) 会場費	3,500,000 円	福岡国際会議場使用
2) 機材費	5,300,000 円	福岡国際会場付帯設備費、持込機材費等
3) 会場設営、看板装飾費	1,800,000 円	会場設営、看板装飾、展示ブース製作費
3) スタッフ人件費	2,000,000 円	受付スタッフ、会場ディレクター等
4) 会合関係費	1,000,000 円	
5) 講師謝金・座長記念品等	1,000,000 円	
6) 旅費・関係者宿泊費	1,400,000 円	
7) 業務委託費・運営雑費	1,500,000 円	
1. 2の消費税(10%)	2,156,750 円	
3. カード決済手数料	500,000 円	
4. 予備費	256,250 円	
5. 準備金返戻	2,000,000 円	日本小児看護学会
合計	26,480,500 円	

広告募集要項(ポケットプログラム広告)

1. 印刷部数

ポケットプログラム 1,700部(予定)
※学会参加者及び協賛企業へ配布予定

2. 発行日

2022年6月下旬

3. 規格

A5判 約50頁(天地21cm×左右14.85cm)

4. 媒体作成費

467,500円(税込)

5. 広告料総額

467,500円(税込)

6. 配布対象

本学術集会参加者および関係機関

7. 入稿形態

フィルム、紙焼、清刷、データのいずれかで入稿

※事務局では版下の作成はいたしません。

※ページ割につきましては、主催事務局にご一任くださいますようお願い申し上げます。

<E-mail・郵送の場合>

5MB以上25MB以内のデータはPDFデータにてE-mail(jschn32-sponsor@jtbc.com.co.jp)までお送りください。

25MBを超えるデータはCD-Rにて、運営事務局までご郵送ください。イラストレーターデータの場合はアウトライン処理の上、出力見本を添付ください。紙焼きの場合も同様に郵送にて承ります。

8. 広告掲載規格

希望枠	枠数	掲載料(税込)	色
表4	1枠	99,000円	カラー
表2・3	2枠	66,000円	モノクロ
後付1頁	5枠	27,500円	モノクロ
後付1/2頁	6枠	16,500円	モノクロ

9. 広告依頼社数 14社(予定)

10. お申込み方法・お申込み期限

オンラインによる受付となります。学会ホームページ(<https://www.jschn32.org/>)の[協賛申込]ページよりお申し込みください。※申込ページは2021年8月上旬頃公開予定です。

申込締切日:~~2022年2月28日(月)~~ **2022年4月25日(月)まで延長いたします。**

版下提出締切日:~~2022年3月11日(金)必着~~ **2022年4月25日(月)必着**

11. ご注意

集稿した広告が仕様と異なる場合はプログラム・抄録集のサイズに合わせて運営事務局にて拡大/縮小させていただきます。予めご了承ください。

12. 広告料のお支払い

広告料の請求書は、申込締め切り後にお送りします。
請求書が届きましてから、期日までに指定の銀行口座にお振込みください。
また、銀行発行の振込控をもって、当方の領収書に代えさせていただきます。

【振込先銀行】

銀行名：西日本シティ銀行 本店営業部(店番:010)

口座番号：(普)3542556

口座名：日本小児看護学会 第32回学術集会 会長 三輪 富士代

ニホンシヨウニカンゴカツカイ ダイサンジユウニカイガクジユツシユウカイ カイチヨウ ミワフジヨ

13. 情報公開への同意について

日本製薬工業協会の「企業活動と医療機関等の関係の透明性ガイドライン」に基づき「共催企業様と医療機関及び医療関係者との関係の透明性に関する指針」に従い、大会等の会合開催にかかる費用を公開することについて了承いたします。

14. お申込み・版下送付・お問合せ窓口

【日本小児看護学会 第32回学術集会 運営事務局】

株式会社 JTB コミュニケーションデザイン 事業共創部

協賛担当／今野(こんの)・細井

〒810-0072 福岡市中央区長浜 1-1-35 新 KBC ビル4

TEL: 092-751-3244 FAX:092-751-3250

E-mail: jschn32-sponsor@jtbcom.co.jp(協賛担当)

※メールでのお問合せにご協力をお願いいたします。

広告募集要項(ホームページバナー広告)

1. 媒体名 日本小児看護学会第32回学術集会 ホームページ
2. ホームページアドレス <https://www.jschn32.org/>
日本小児看護学会第32回学術集会 ホームページ TOP 画面に掲載いたします。
3. 掲載期間 データ受信後(10日以内～ホームページ終了まで)
4. 対象者 本学術集会参加者および関係機関
5. 制作費と広告料総額 ホームページ制作費 750,000円(税込) 広告料総額 33,000円(税込)
6. バナー広告料金 11,000円(税込)
7. 募集枠 3社
8. バナーサイズ
お申し込み後に別途ご案内いたします。
※バナーデータは貴社にて作成の上、下記運営事務局までメールにてご送付ください。
(当方ではデータの作成はいたしません)。
9. 広告掲載決定・注意事項
バナーの掲載箇所等は、申込締め切り後に主催者にて決定いたします。ご一任ください。
申込社が主催者の許可無くスペースの全部、または一部を第三者に譲渡・貸与もしくは申込社同士において交換することはできません。
10. お申し込み方法・お申し込み期限
オンラインによる受付となります。学会ホームページ(<https://www.jschn32.org/>)の
[協賛申込]ページよりお申し込みください。※申込ページは2021年8月上旬頃公開予定です。

申込締め切り:~~2022年2月28日(月)~~ **2022年4月25日(月)まで延長いたします。**
バナー提出締切日:~~2022年3月11日(金)必着~~ **2022年4月25日(月)必着**

11. 広告料のお支払い

広告料の請求書は、申込締め切り後にお送りします。
請求書が届きましてから、期日までに指定の銀行口座にお振込みください。
また、銀行発行の振込控をもって、当方の領収書に代えさせていただきます。

【振込先銀行】

銀行名：西日本シティ銀行 本店営業部(店番:010)
口座番号：(普)3542556
口座名：日本小児看護学会 第32回学術集会 会長 三輪 富士代
ニホンシヨウニカンゴガツカイ ダイサンジユウニカイカクジユツシユウカイ カイチヨウ ミワフシヨ

12. お申込み・版下送付・お問合せ窓口

【日本小児看護学会 第32回学術集会 運営事務局】

株式会社 JTB コミュニケーションデザイン 事業共創部
協賛担当/今野(こんの)・細井
〒810-0072 福岡市中央区長浜 1-1-35 新 KBC ビル4
TEL: 092-751-3244 FAX:092-751-3250
E-mail: jschn32-sponsor@jtbc.com (協賛担当)
※メールでのお問合せにご協力をお願いいたします。

企業展示募集要項

1. 展示概要

会 場：福岡国際会議場 2F 多目的ホール

※会場変更の可能性がございますので予めご了承ください。

開 催 日 時：2022年7月9日(土)～10日(日) 9:00～17:00(予定)

搬 入：2022年7月8日(金) 16:30～18:00(予定) 第1次施工(コマ割り)
18:00～21:00(予定) 出展社搬入

搬 出：2022年7月10日(日) 17:30(予定)

募集小間数：医薬品・機器:18小間/書籍:2小間

出展料(医薬品・機器)：

<スペース渡し>

¥165,000(税込)／1小間(間口1.8m×奥行0.9m)

※上記金額はスペースのみの料金です。バックパネル・サイドパネルなどは出展料に含まれておりません。

<パッケージ渡し>

¥220,000(税込)／1小間(間口1.8m×奥行0.9m×高さ2.1m)

出展料(書籍)： ¥55,000(税込)

※書籍かどうかの判断は、本会長が決定いたします。

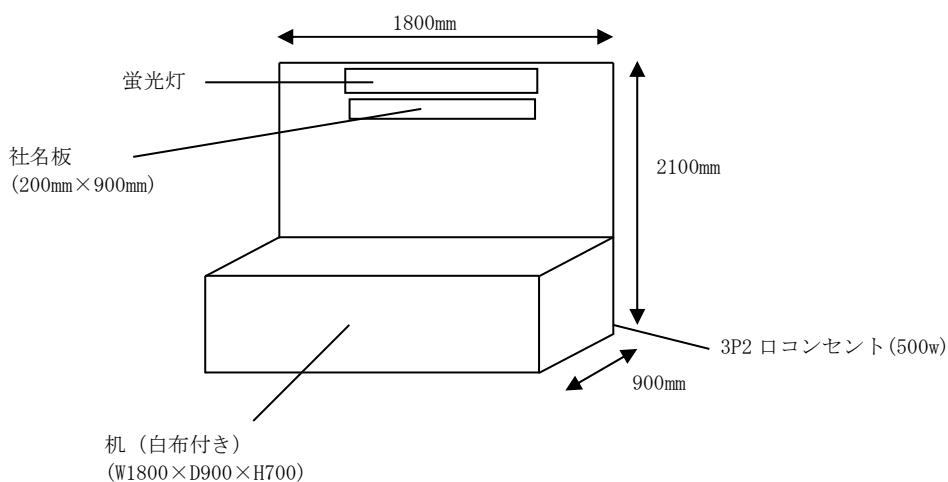
そ の 他

※開催会場、時間、搬入・搬出の時間に変更になる場合がございますので予めご了承ください。

※出展者説明会は行いません。開催約1カ月前頃に改めて詳細を連絡いたします。

2. 小間仕様 <パッケージ渡し>

- ・バックパネルにはベニアパネルを使用
- ・高さ2,100 mmのパネル加工紙表装(白)で設置
- ・バックパネルに蛍光灯を1灯設置
- ・社名板は巾200 mm×900 mmの白地ウッドラック、黒文字、各ゴシック体で表示
(株式会社、有限会社などは、(株)、(有)と表示)
※ロゴ指定の場合は別途料金がかかりますので、予めご了承ください。
- ・1小間につきコンセント3P2口(500W)を設置
※消費電力が500W未満は無料、500W以上の場合は追加500Wごとに5,500円(税込)の追加電源工事料がかかります。
※1,500W以上は別途お見積りいたします。
- ・机1本(白布付き)を設置。(W1800 mm×D900 mm×H700 mm)
※机が不要な場合は予め事務局へ机不要の指示をお願いいたします。



3. 出展料のお支払い

出展料の請求書は、申込締め切り後にお送りします。

請求書が届きましてから、期日までに指定の銀行口座にお振込みください。

また、銀行発行の振込控をもって、当方の領収書に代えさせていただきます。

【振込先銀行】

銀行名：西日本シティ銀行 本店営業部(店番:010)

口座番号：(普)3542556

口座名：日本小児看護学会 第32回学術集会 会長 三輪 富士代

ニホンシヨウニカンゴガツカイ ダイサンジユウニカイガクジユツシユウカイ カイチヨウ ミワフジヨ

4. 出展申込の解約

出展申込の正式受理後は、主催者が不可抗力と認めた事故以外の取り消しは出来ません。
一旦お振込みいただいた出展料の返金はいたしかねますので予めご了承の程お願いいたします

注) 万が一、学会開催時期にコロナ感染拡大となり、学会の開催形態を完全 WEB 開催に変更した場合は、展示会につきましては WEB 展示会という形で開催をさせていただきます。
ただし、企業様のご事情もあるかと存じますので、出展辞退のお申し出があった場合は、事務手数料、振込手数料を差し引いて出展料を返金いたします。

※事務手数料はご辞退の時期により変動いたしますので要望が出た時点で算出いたします。

※WEB 展示会の開催要項につきましては、変更になった時点で改めて趣意書を発行いたします。

5. 出展物の管理

出展物の管理は、出展者が責任を持つものとし、出展期間中の出展物の盗難・紛失・災害・損害など不可抗力による出展物に対して補償等の責任は主催者側では負いかねます。予めご了承ください。

6. オプション手配について

電気を含むオプション手配のご注文は、開催約1ヵ月前頃にご案内します「当日運営実施要項」にてご確認ください。

7. お申込み方法

オンラインによる受付となります。学会ホームページ(<https://www.jschn32.org/>)の[協賛申込]ページよりお申し込みください。※申込ページは2021年8月上旬頃公開予定です。

申込締切日: ~~2022年2月28日(月)~~ 2022年4月25日(月)まで延長いたします。

8. その他

場所の決定に関しましては、主催者に一任くださいますようお願いいたします。

9. 情報公開への同意について

日本製薬工業協会の「企業活動と医療機関等の関係の透明性ガイドライン」に基づき「共催企業様と医療機関及び医療関係者との関係の透明性に関する指針」に従い、大会等の会合開催にかかる費用を公開することについて了承いたします。

10. お申込み・お問合せ窓口

【日本小児看護学会 第32回学術集会 運営事務局】

株式会社 JTB コミュニケーションデザイン 事業共創部

協賛担当/今野(こんの)・細井

〒810-0072 福岡市中央区長浜 1-1-35 新 KBC ビル4

TEL: 092-751-3244 FAX: 092-751-3250

E-mail: jschn32-sponsor@jtbcom.co.jp(協賛担当)

※メールでのお問合せにご協力をお願いいたします。

共催セミナー募集要項

- 開催日程** 2022年7月9日(土)～10日(日) 12:00～13:00(予定)
※開催時間は予定であり、変更の可能性がございます。
- 開催時間** 講演時間は60分といたします。
プログラム編成で、開始時間が10分ほど前後する可能性がございますが、予めご了承ください。
- 会場** 福岡国際会議場 501会議室 第2会場(シアター500席)
※セミナー名および時間は予定となります。
※会場席数は、仕様により若干増減することがございます。
- 共催費** 440,000円(税込)
- 募集枠**

開催日時	開催時間 (予定)	会場名		会場席数 (予定)	共催費用 (消費税込)
7月9日(土)	12:00～13:00	第2会場	5F 501会議室	シアター500席	¥440,000
7月10日(日)	12:00～13:00	第2会場	5F 501会議室	シアター500席	¥440,000

6. プログラム編成について

演題名、座長および演者は、事前に主催事務局(会長)にご承認を得た上で、講師依頼を進めていただきますようお願いいたします。
尚、企画内容や講師が重複している場合は、主催者側より調整をお願いする場合がございます。あらかじめご了承ください。
座長・演者との連絡折衝は貴社に一任いたします。

手順

Step1: テーマ&講師案を主催事務局へご相談の上、ご承諾をお取りください。
Step2: 候補者を「候補」としてオンライン登録(学術大会HP「協賛申込」ページ)
Step3: 講師の方へ依頼、講師決定
Step4: テーマおよび講師情報を「決定」としてシステムへ再登録

※Step2までは募集締切時点までにお済ませください。
※Step4はスケジュール変更等により、「講師タイトル連絡表」への記入に替える事もあります。演者、座長、テーマ等につきましては、必ず事前にご相談ください。

7. 抄録原稿のご提出について

共催セミナープログラムも学会抄録集へ抄録を掲載いたしますので、演者の先生へ執筆依頼をお願いいたします。

※抄録執筆依頼要項の詳細は、別途2022年3月下旬頃にご案内いたします。

抄録締切期限: 2022年4月25日(月)予定

8. 日程、会場の決定について

日程・会場の決定は、主催者に一任くださいますよう、お願いいたします。

9. お申込み方法

オンラインによる受付となります。学会ホームページ(<https://www.jschn32.org/>)の[協賛申込]ページよりお申し込みください。※申込ページは2021年8月上旬頃公開予定です。

10. 申込締切日:~~2022年2月28日(月)~~ 2022年3月31日(木)まで延長いたします。

11. 情報公開への同意について

日本製薬工業協会の「企業活動と医療機関等の関係の透明性ガイドライン」に基づき「共催企業様と医療機関及び医療関係者との関係の透明性に関する指針」に従い、大会等の会合開催にかかる費用を公開することについて了承いたします。

共催セミナー経費ご負担の基本的考え方

1. 開催経費に含まれるもの

- ・会場費(セミナー開催会場) ・座長席
 - ・スクリーン(メインのみ) ・PCプロジェクター(メインのみ)
 - ・次座長次演者表示灯 ・卓上ライト ・マイク ・レーザーポインター
 - ・会館設備代(音響システム、照明) ・控室
- ※上記以外の機材を使用される場合は新規手配となりますので、全額をご負担いただきますようお願いいたします。

2. 開催経費に含まれないもの

次のものは開催経費に含まれませんので、各社にてご負担くださいますようお願いいたします。

a. 講師謝礼／交通費／飲食費

演者、座長への謝礼及び交通費、宿泊費、飲食費は開催経費に含みませんので、各社にて実費のご負担をお願いいたします。

b. 看板

作成分全額ご負担ください。

c. スタッフ

受付係り等のスタッフ手配の場合は全額をご負担ください。

d. 制作物

告知リーフレット、プログラム等は御社でご準備ください。
(制作の際は、印刷に入る前に予め運営事務局へ原稿を提出し、時間等のチェックを受けるようにしてください)

3. 当日運営の詳細

機材・飲食等の追加手配につきましては、開催約1ヶ月前頃に送付予定の「セミナー運営要項」にて詳細をご案内申し上げます。

4. 請求書・支払いに関して

<開催経費に関して>

開催日決定後に事務局より請求書を発行いたします。請求書受け取り後1ヶ月以内にお振込みください。

【振込先銀行】

銀行名:西日本シティ銀行 本店営業部(店番:010)

口座番号:(普)3542556

口座名:日本小児看護学会 第32回学術集会 会長 三輪 富士代

ニホンシヨウニカンゴガツカイ ダイサンジユウニカイガクジユツシユウカイ カイチヨウ ミワフジヨ

<実費分の請求に関して>

飲食、看板、スタッフ手配等、開催経費に含まれないものは学会終了後、運営事務局(株式会社 JTB コミュニケーションデザイン)からご請求させていただきます。

追加手配にかかる費用につきましては、別途手数料15%を頂戴いたしますので予めご了承ください。

振込期限:2022年8月31日(水)

12. 今後の予定

共催セミナー申込開始（オンライン）	2021年8月上旬頃～
共催セミナー申込締切（オンライン）	2022年2月28日（月）～ 2022年3月31日（木）
講師&タイトル情報の「候補・予定」登録締切	同上
会場通知、共催費ご請求書送付	2022年4月中旬頃
講師&タイトル情報の「決定」（「講師&タイトル連絡表」提出）締切	2022年3月中旬～下旬頃
講師の抄録・ご略歴・お写真提出締切	2022年4月25日（月）予定
当日運営要項送付（オプション手配のご案内）	2022年5月下旬～6月上旬頃
共催費振込期限	2022年5月31日（火）
当日飲食等オプション手配品締切	2022年6月中旬頃
オプション手配品請求書送付	2022年7月末頃
オプション手配品分振込期限	2022年8月31日（水）

13. お申込み・お問合せ窓口

【日本小児看護学会 第32回学術集会 運営事務局】

株式会社 JTB コミュニケーションデザイン 事業共創部

協賛担当／今野(こんの) ・ 細井

〒810-0072 福岡市中央区長浜 1-1-35 新 KBC ビル4

TEL: 092-751-3244 FAX:092-751-3250

E-mail: jschn32-sponsor@jtbcom.co.jp(協賛担当)

※メールでのお問合せにご協力をお願いいたします。

寄付募集要項

1. 寄付金を必要とする理由

本会は小児看護に関わる臨床現場看護師、看護教育担当者、その他の関係者の約1,500名の参加が予想され、開催に要する費用は約26,480,500円と推定されます。これらの諸経費は、本来参加費で賄われるべきではありますが、相当額を関係各所からのご賛助に頼らなければならないのが実情であり、収支予算書にありますように約100万円のご支援に頼らざるを得ない状況でございます。是非ともご支援を賜りますようお願い申し上げます。

2. 収支予算書(別紙1)

3. 寄付募集要項

寄付目標額: 1,000,000円

募集期間: 2022年7月8日(金)まで

オンラインによる受付となります。学会ホームページ(<https://www.jschn32.org/>)の[協賛申込]ページよりお申し込みください。

※申込ページは2021年8月上旬頃公開予定です。

寄付依頼先: 企業、関連病院等

寄付金使途: 日本小児看護学会第32回学術集会の開催資金として利用

寄付金振込先:

銀行名: 西日本シティ銀行 本店営業部(店番:010)

口座番号: (普)3542556

口座名: 日本小児看護学会 第32回学術集会 会長 三輪 富士代

ニホンシヨウニカンゴガツカイ ダイサンジユウニカイガクジユツシユウカイ カイチヨウ ミワフシヨ

振込期限: 2022年7月8日(金)

※寄付金に関する請求書発行は行っておりませんので、ご承知おきください。

※銀行発行の振込控をもって、当方の領収書に代えさせていただきます。

4. 寄付の免税措置はございません

5. 寄付責任者

地方独立行政法人福岡市立病院機構 福岡市立こども病院 看護部

学会会計責任者 青木 智子(副看護部長)

〒817-0013 福岡県福岡市東区香椎照葉5丁目1番1号

TEL: 092-682-7000(代表)

E-mail: aoki.to@fcho.jp

6. お申込み・お問合せ窓口

【日本小児看護学会 第32回学術集会 運営事務局】

株式会社 JTB コミュニケーションデザイン 事業共創部

協賛担当/今野(こんの)・細井

〒810-0072 福岡市中央区長浜 1-1-35 新 KBC ビル4

TEL: 092-751-3244 FAX: 092-751-3250

E-mail: jschn32-sponsor@jtbcom.co.jp(協賛担当)

※メールでのお問合せにご協力をお願いいたします。

オンライン申し込み[協賛申込（共催セミナー・展示・広告・寄付募集）]について

日本小児看護学会第32回学術集会の各種協賛申し込みはオンラインによる受付とさせていただきます。

ホームページ公開後、日本小児看護学会第32回学術集会の「協賛申込」ページより、オンラインにてお申し込みをお願いいたします。

インターネット環境がない場合やオンラインによる登録が不可能な場合は、下記運営事務局（協賛担当）までお問合せください。

<お申し込みの流れ>

① 日本小児看護学会第32回学術集会ホームページ (<https://www.jschn32.org/>) の、「各種協賛申込」ページへアクセス



② [協賛申込]より担当者情報登録
登録後、申込IDがメールで届きます。



③ マイページへログイン
メールで届いた申込IDと設定したパスワードを入力してログインしてください。



④ マイページ内、メインメニューより各種申し込み登録
ご希望の協賛内容を選択し、必要事項を入力の上、ご登録をお願いいたします。
各種お申込み完了後、確認メールが届きます。
※確認メールが届かない場合は、登録が正常に完了していない可能性があります。必ず、確認メールの受信を確認してください。

※個人情報の利用目的

お名前、メールアドレス等の個人情報は、本件に関する目的以外には利用いたしません。また、個人情報は第三者へは開示いたしません。

【日本小児看護学会 第32回学術集会 運営事務局】

株式会社 JTB コミュニケーションデザイン 事業共創部

協賛担当/今野(こんの)・細井

〒810-0072 福岡市中央区長浜 1-1-35 新 KBC ビル4

TEL: 092-751-3244 FAX:092-751-3250

E-mail: jschn32-sponsor@jtbcom.co.jp (協賛担当)

※メールでのお問合せにご協力をお願いいたします。